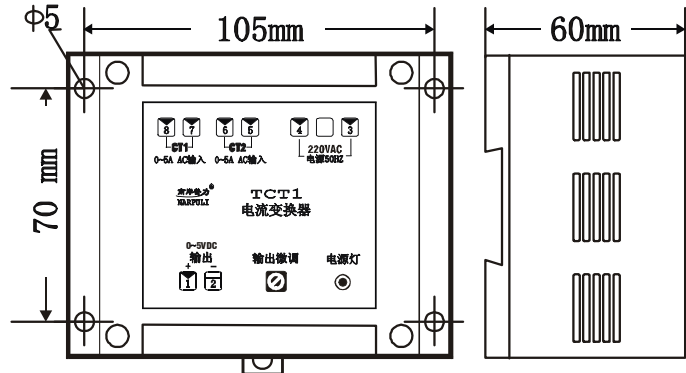
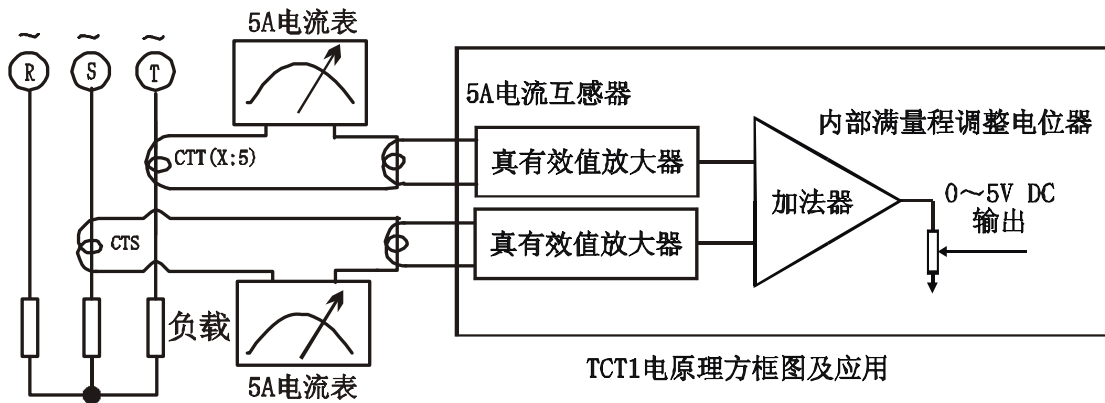


一. 主要技术指标

- 输入：0~5A AC
- 检测电流互感器：5A，两个
- 过线穿孔圈数：单圈
- 输出：0~5V DC
- 最大输出电流：<5mA 2K 负载
- 转换精度：≤满量程的3%
- 内部输出幅度调整范围：0%~100%
- 指示灯：红色 LED 的电源指示
- 测量方式：测量三相负载平均电流
- 电源：220V AC 50Hz
- 功耗：3W



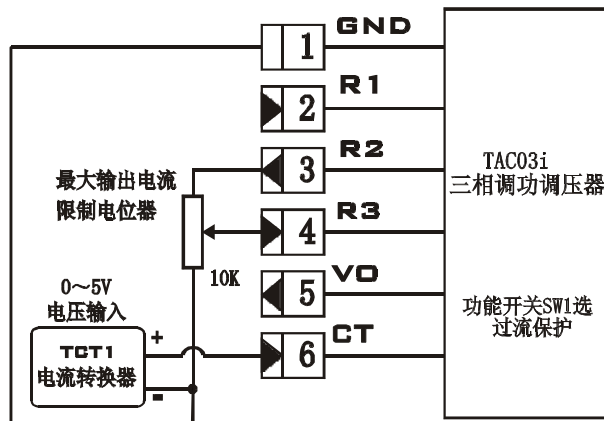
二. 工作原理图



三. 应用例

1. TCT1 用于南岸普力 TAC03i 三相调功调压器的最大电流限制应用

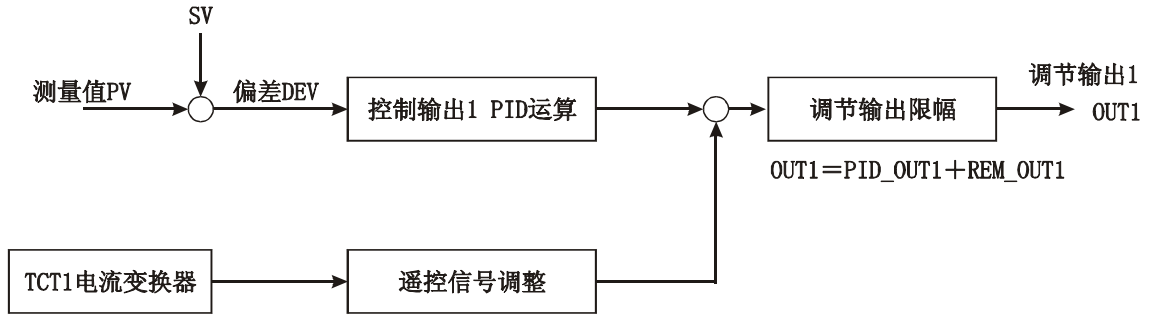
调整最大电流设定电位器，找到限流设定点。为保证合适的动态范围，TCT1 的范围在 2~4.5V 之间，否则需调整 TCT1 的量程范围。



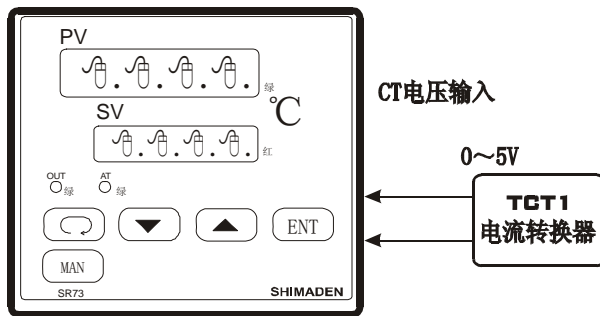
2. TCT1 用于岛电的 SR253 高精度调节输出电流反馈

SR253 提供了模拟遥控作为外部控制输入，与调节输出 1 的 PID 运算结果相加或相减，参与调节输出 1 的控制。在精密温度中，可将三相负载电流通过 TCT1 实现负反馈。与之配合还需设置如下参数：范围 (REM Sc_L, Sc_H)、比例系数 (REM P. B)、线性延时时间 (REM Time)。模拟遥控输入控制框图如下：

$$REM_OUT1 = \{REM(input) - (Sc_H + Sc_L) / 2\} / (Sc_H - Sc_L) \times P.B[\%]$$



3. 岛电 SR70 三相加热器断线报警 (最大 500A)



Y 和 P 型输出的加热器断线报警：

仪表提供 0~5V CT 电流输入，在【0-6】窗口可设欠流值，范围：1~500 或 OFF。当有调节输出时（控制灯亮），如被检测到的实际电流低于设定值，将产生 HB 报警。在【0-6】上窗口显示的是 CT 检测的实际负载电流值。用于检测 SSR 和加热器断线。这里 TCT1 提供了三相大电流负载检测的方法。

四. 调试及故障排除

1. 上电后，红色 LED 灯亮，电源正常。否则，查电源进线。
2. 量程调整：TCT1 出厂时，已被调整为 0~5A 的输入，对应 0~5VDC 输出。

如果用户工作电流未满足量程，或外配大电流互感器变化不合适，可通过：打开上盖，调整电位器 W1，增加输出幅度。

北京南岸普力自动化科技有限公司

电话：010-62558932 82612319 82610306
地址：北京市海淀区苏州街 33 号 1504 室
网址：www.narpuli.cn

传真：010-62613784
邮编：100080
E-mail: npl@narpuli.cn