

## 中国专利 ZL.03236263.3

TAC51 数码调压模块是一种全新的交流功率调整器。本身不需要内部或外部单独的供电电源。在实际应用中,控制端只需 4~20mA 两根信号线,就可以实现对调压调功的电力控制。

## 一. 主要技术指标如下:

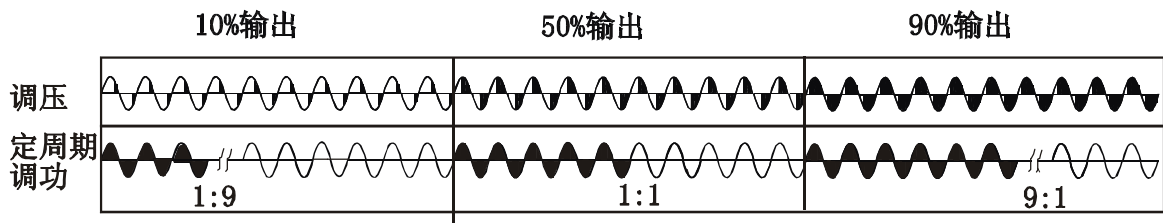
- I 输入: 4~20mA 两线制
- I 输入阻抗: 1.5K~500Ω (对应 4~20mA 的变化范围)
- I 采样时间: 0.5 个电源周期
- I 工作频率: 50HZ
- I 有效值工作电压: 1: 110 VAC 2: 220 VAC 3: 380 VAC
- I 有效值工作电流: 100A, 200A, 300A (纯阻按实际负载电流的一半选择, 并需配合合理的散热器)
- I 隔离电压: >2500VDC 输入对电力端子间以及底板间以及电力端子间对底板间。条件: >1 分
- I 调压(调相)分辨力: 0.26° 移相范围: 单相 0~170°。
- I LED 灯状态显示:
  1. 正常时: 快速闪烁。
  2. 故障时: 慢速闪烁 1) 加热器断线 2) 电源未加电或电压低于使用范围 3) 输出功率级的损坏。
- I 外配的标准阻容吸收器: 电阻 20Ω/15W, 电容 0.22uF/630V。
- I 负载类型: 具有恒阻特性的纯电阻负载。
- I 注意事项: 需外配散热器。

## 二. 订货选型:

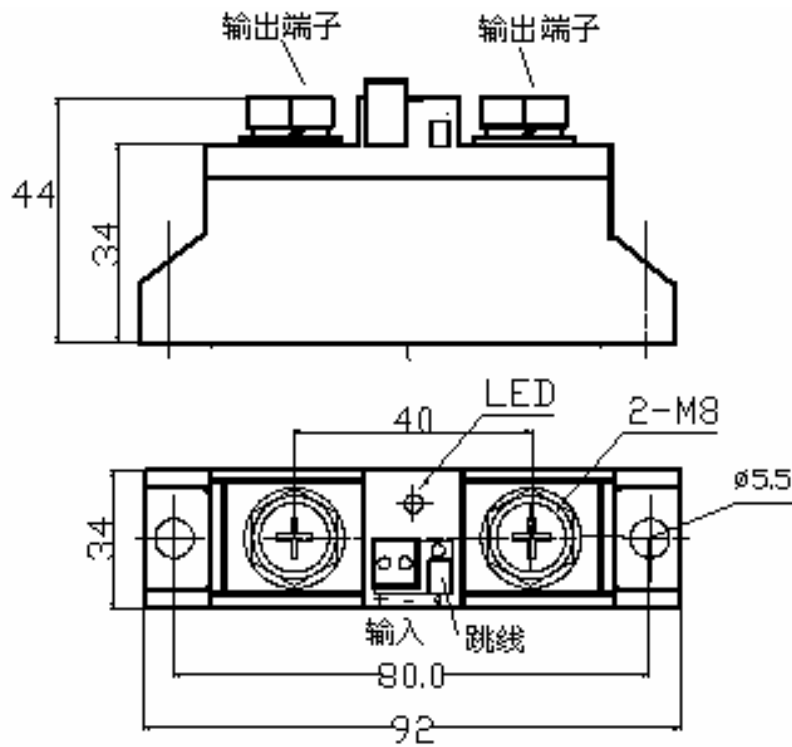
项目	型号代码	规格	
数码调压器	TAC51-	数字智能控制, 无需外接电源, 移相调压, 过零调功	
负载	D	单相	
	S	三相	
电压	1-	45 ~130V AC	
	2-	130~250V AC	
	3-	250~430V AC	
电流	25	25A AC	
	50	50A AC	
	100	100A AC	
	200	200A AC	
	300	300A AC	

- I 订货例: TAC51-D2-100 表示: 单相数码调压器、标称电流 100A AC、电压 220V AC。
- I 选型原则: 数码调压器的使用电流余量按标称值的 40%~50%选取。

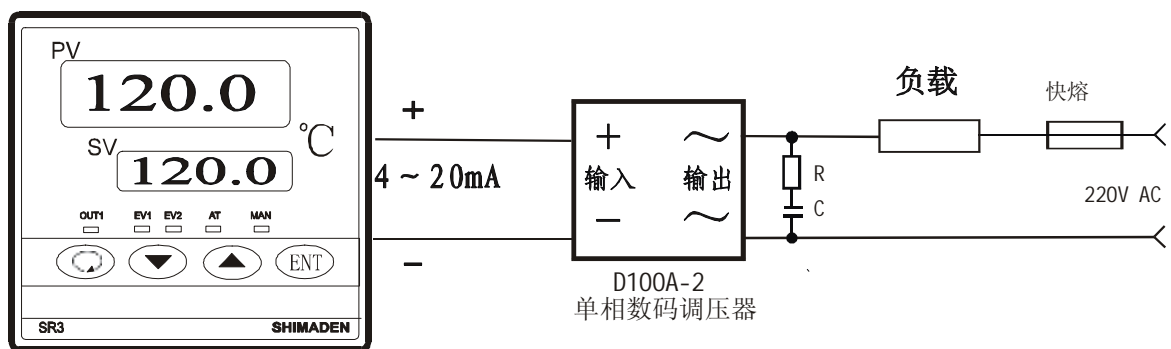
三. 输出的负载波形:



四. 外形尺寸:



五. 应用例:



北京南岸普力自动化科技有限公司

电话: 010-62558932    62613784  
地址: 北京市海淀区苏州街 33 号 1504 室  
网址: [www.narpul.i.cn](http://www.narpul.i.cn)

传真: 010-62613784  
邮编: 100080  
E-mail: [npl@narpul.i.cn](mailto:npl@narpul.i.cn)